

Präzisionswerkzeuge

Made in Germany

Einsätze

AUSWECHSELBARE EINSÄTZE
INTERCHANGEABLE INSERTS

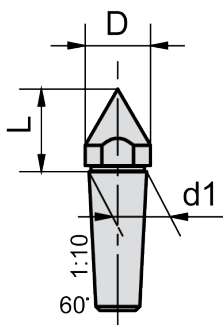
Conzella®

PRÄZISIONSWERKZEUGE

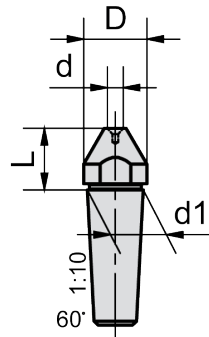
Conzella Präzisionswerkzeuge GmbH
Auf Lichtenbol 1 | 72461 Albstadt
Fon +49 7432.5326



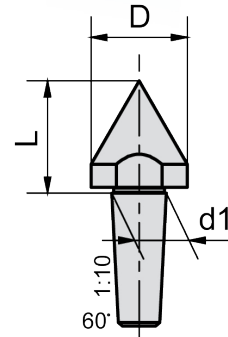
CONZELLA.COM



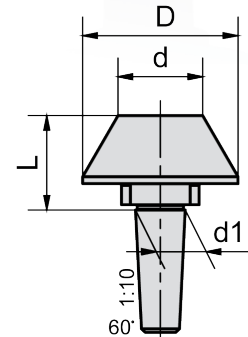
1.



2.



3.



4.

Spitzkörper	Hohlkörper	Gr. Spitzkörper	Kegel
Tapered center point	Hollow center point	Great tapered center point	Cone

Einsatz Nr.	d1 [mm]	D [mm]	L [mm]	D [mm]	d [mm]	L [mm]	D [mm]	L [mm]	D [mm]	d [mm]	L [mm]
Insert Nr.	d1 [mm]	D	L [mm]	D [mm]	d [mm]	L [mm]	D [mm]	L [mm]	D [mm]	d [mm]	L [mm]
E923/...	12	14	20	14	4	15	17	23	28	13	23
E933/...	14	16	21	16	4	17	25	31	44	24	28
E943/...	18	22	27	22	5	21	32	40	55	30	34
E953/...	24	28	34	28	6	27	38	45	68	36	41

Präzisionswerkzeuge

Made in Germany

Einsätze

AUSWECHSELBARE EINSÄTZE
INTERCHANGEABLE INSERTS

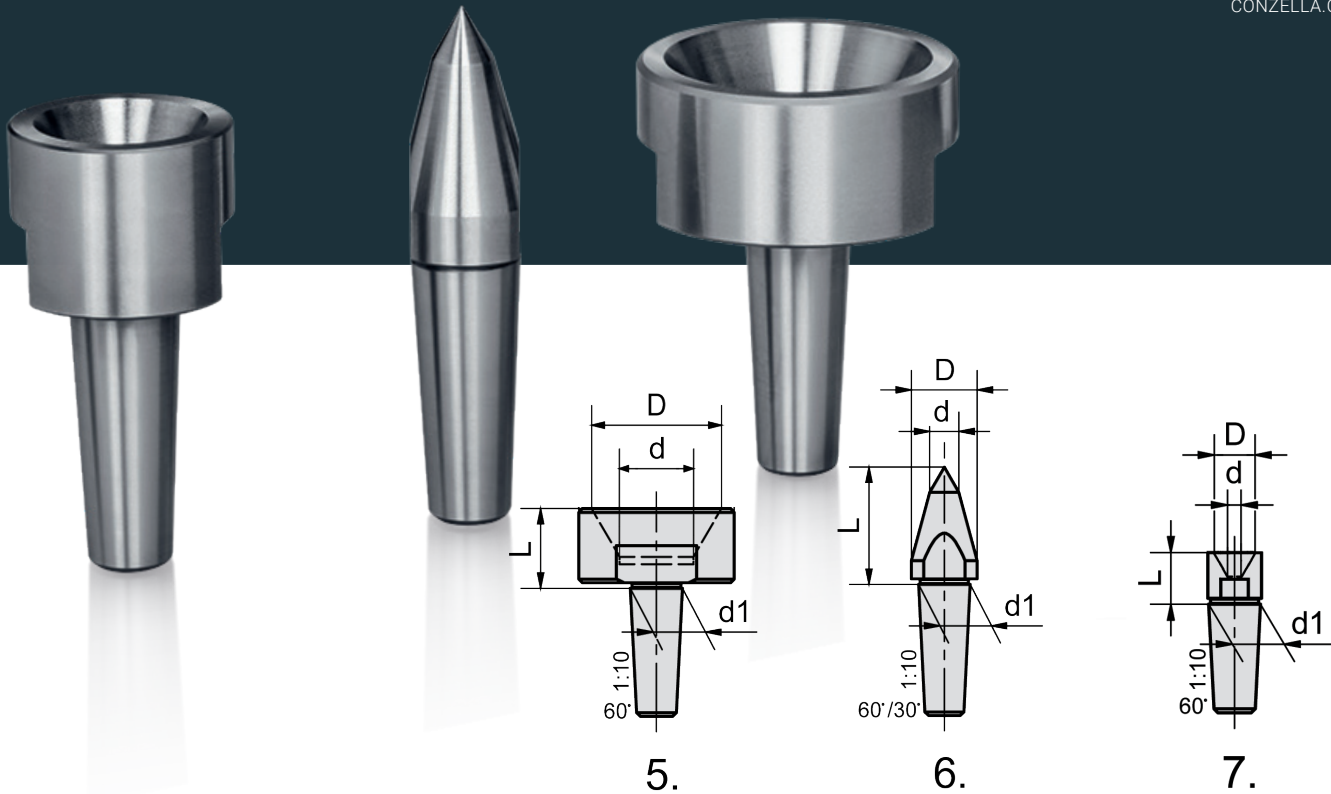
Conzella®

PRÄZISIONSWERKZEUGE

Conzella Präzisionswerkzeuge GmbH
Auf Lichtenbol 1 | 72461 Albstadt
Fon +49 7432.5326



CONZELLA.COM



Hohlkegel	Kopierkörner	Hohlkegel
Hollow cone	Slim center point	Hollow cone

Einsatz Nr.	d1 [mm]	D [mm]	d [mm]	L [mm]	D [mm]	d [mm]	L [mm]	D [mm]	d [mm]	L [mm]
Insert Nr.	d1 [mm]	D [mm]	d [mm]	L [mm]	D [mm]	d [mm]	L [mm]	D [mm]	d [mm]	L [mm]
E923/...	12	20	10	17	14	4	32	11	4	15
E933/...	14	35	20	23	18	8	35	22	4	17
E943/...	18	42	25	28	22	8	43	-	-	-
E953/...	24	60	37	35	28	10	52	-	-	-

Produkteigenschaften

- Auswechselbare Einsätze für die Reihen 600, 700, 701, 900, 905
- Maximale Flexibilität durch verschiedene Geometrien bei gleichem Trägerwerkzeug
- Kostengünstiger Austausch bei Verschleiß
- Einsätze verschiedener Größe auf verschiedenen Trägerwerkzeugen einsetzbar

Product features

- Interchangeable inserts for 600, 700, 701, 900 and 905-Series
- Maximum flexibility afforded by different geometries on the same master tool
- Economical replacement in the event of wear
- Inserts of the same size can be used on different master tools